



PRESSE ELECTRIQUE 20 TONNES et 40 TONNES CN

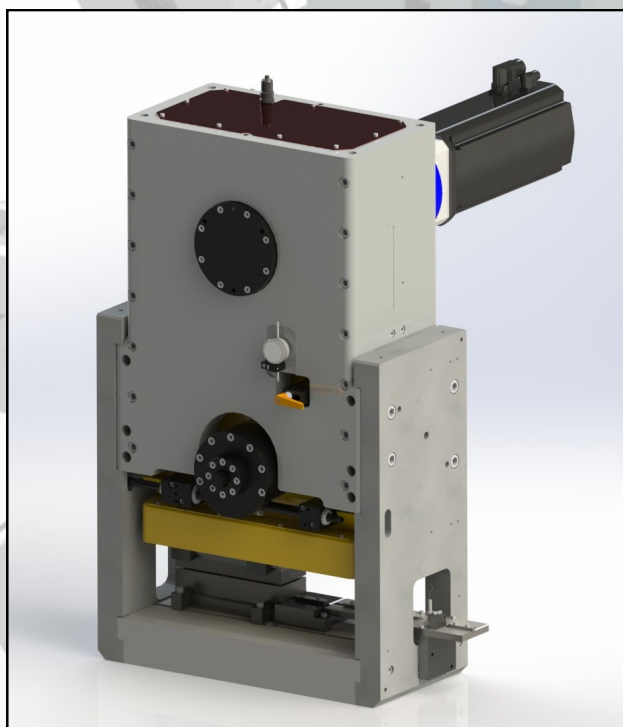
Les presses électriques ont été développées pour être intégrées sur des coulisseaux CMP ou des bancs de découpe spéciaux ne nécessitant pas une vitesse supérieure à 200 cps/mn.

Module en version bâti fonte.

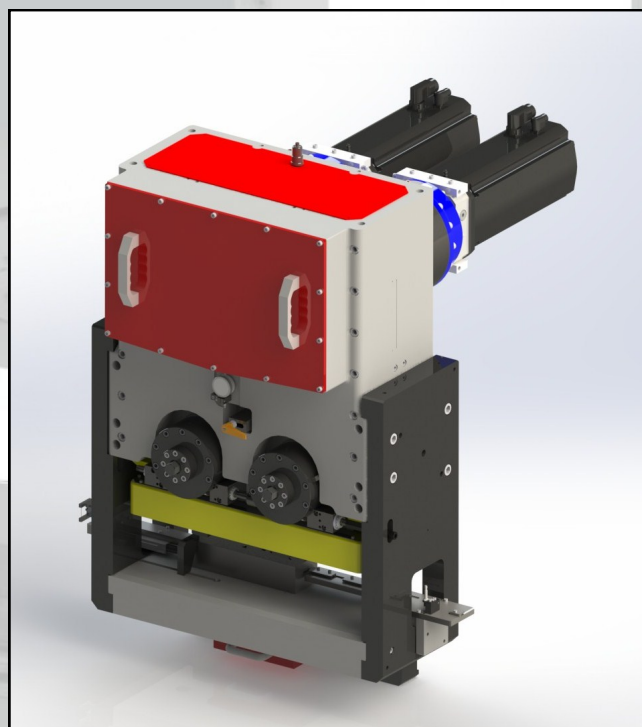
Le module est piloté par un axe numérisé qui permet de tourner à une vitesse très réduite (Ex:Engagement de bande).

Un système de contrôle d'effort est disponible pour éviter toute détérioration suite à un mauvais réglage.

Module presse 20 Tonnes CN



Module presse 40 Tonnes CN



CAPACITÉ	Mini	Maxi
Force nominale (Kn)	0	200 Kn
Cadence (Tr/Mn)	5	200
Course (mm)	16 ou 20	
Réglage hauteur Coulisseau (HOF)	0 mm	4 mm
Poids total (Sans outillage)	1150 kg	
Dimensions totales du module	H: 970 * L:650 * P: 1200 mm	
Pour toute caractéristique supérieure, nous contacter		

CAPACITÉ	Mini	Maxi
Force nominale (Kn)	0	400 Kn
Cadence (Tr/Mn)	5	200
Course (mm)	16 ou 20	
Réglage hauteur Coulisseau (HOF)	0 mm	4 mm
Poids total (Sans outillage)	1800kg	
Dimensions totales du module	H: 970 * L:810 * P:1300 mm	
Pour toute caractéristique supérieure, nous contacter		